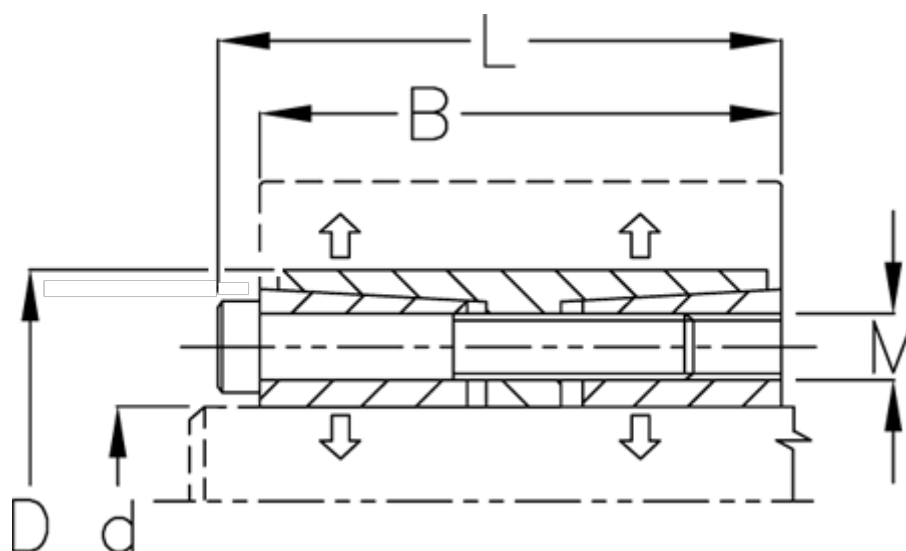


Varenummer: 439500200

Beskrivelse: Rota-fix spændelement F200x260  
Stål

Note: Lang byggeform, lavt fladetryk. Overfører meget høje momenter. Selvcentrerende.

## Mål



B mm	= 146
d H8 mm	= 200
D mm	= 260
F kN aksialkraft	= 1200.0
L mm	= 162
M mm	= M16
Overfladeruhed	= R? ? 3.2 $\mu$ m
P N/mm <sup>2</sup> fladetryk på aksel/nav	= 100

T Nm drejningsmoment	= 128000
Tolerance	= Aksel h8, Nav H8
Ts Nm boltetilspændingsmoment	= 355.0